

**Instalacje**



SIECI GAZOWE



SIECI WODOCIĄGOWE



SIECI KANALIZACYJNE



SIECI CIEPŁOWNICZE



DROGOWNICTWO

SKŁADY „KROPELEK”

SKŁADY „PECEFAŁ”

SKŁADY „ŻELIWIARZ”

**1. 139. I. CENNIK PODSTAWOWY SIECI GAZOWE**  
**KUREK KULOWY W KOŁNIERZOWY WK6BA KARTA A**  
EDYCJA I 2012. STAN NA DZIEŃ 2012.11.01

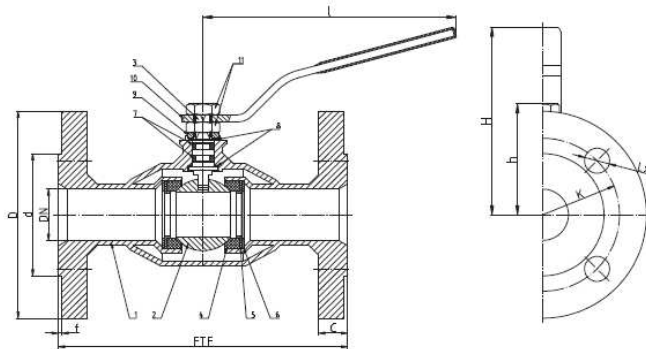
**WK6ba**  
DN10 – DN200

KUREK KULOWY KOŁNIERZOWY  
FLANGED BALL VALVE  
ШАРОВОЙ КРАН ФЛАНЦЕВЫЙ



Zastosowanie / Application / Применение

Powietrze, woda oraz inne płyny grupy 2 wg Dyrektywy 97/23/WE / Air, water and other fluids in group 2 according to Directive 97/23/EC / Вода, воздух и другие среды группы 2 согласно Директиве 97/23/EC



DN	PS [bar]	FTF [mm]	D [mm]	d [mm]	C [mm]	f [mm]	K [mm]	L [mm]	n [kąt]	h [mm]	I [mm]	H [mm]	Kvs [m³/h]	Waga [kg]	M [Nm]
10	16, 25, 40	130	90	40	14	2	60	14	4	49,5	140	92			3
15	16, 25, 40	130	95	45	14	2	65	14	4	53,5	140	96	14,7	1,9	4
20	16, 25, 40	150	105	58	16	2	75	14	4	55,5	140	99	26,2	2,5	7
25	16, 25, 40	160	115	68	16	2	85	14	4	61,5	140	104	40,9	2,9	16
32	16, 25, 40	180	140	78	18	2	100	18	4	81,5	195	139	67,0	4,6	25
40	16, 25, 40	200	150	88	18	2	110	18	4	86,5	195	144	104,7	6,0	48

Kotłownia przyłączeniowa wg: / Flanged connection acc. to: / Фланцевое соединение: PN-EN 1092-1:2001.  
Powierzenie uszczelniające kolektory typu B: / Flange facing type B: / Уплотнительная поверхность фланцев типа B.  
Długość zabudowy kurków kulowych wg: / Face-to-face length acc. to: / Строительная длина согласно: PN-EN 558-1.

**INFORMACJE TECHNICZNE ORAZ WYCENY INWESTYCYJNE U NASZYCH DORADCÓW**

TAŚMY I FOLIE BUDOWLANE

TAŚMY I FOLIE OPAKOWANIOWE

MATERIAŁY IZOLUJĄCE I USZCZELNIĄCE

SYSTEMY DOCIEPLEŃ BUDYNKÓW

BEZPIECZEŃSTWO I HIGIENA PRACY



**Chemia**

**Kropelek:**

kontakt bezpośredni: +48 505 657 795

magazyn dla dostaw 114SIW: ul. Handlowa 2, 41-807 Zabrze  
sklad.kropelek.zabrze@orangeseven.pl

**Pecefał:**

kontakt bezpośredni: +48 505 657 795

magazyn dla dostaw 114SIK: ul. Handlowa 2, 41-807 Zabrze  
sklad.pecefal.zabrze@orangeseven.pl

**Żeliwiarz:**

kontakt bezpośredni: +48 505 657 795

magazyn dla dostaw 111SID: ul. Cegielnia Murcki 5, 40-749 Katowice  
sklad.zeliwiarz.katowice@orangeseven.pl

Instalacje:  
kontakt bezpośredni: +48 605 227 040

magazyn dla dostaw 110I: ul. Kościuszki 227, 40-600 Katowice  
magazyn.instalacje.katowice@orangeseven.pl

magazyn dla dostaw 210I: ul. Zakłiki z Mydlnik 16, 30-198 Kraków  
magazyn.instalacje.krakow@orangeseven.pl

Chemia:  
kontakt bezpośredni: +48 605 227 040

magazyn dla dostaw 110C: ul. Śląska 88, 40-742 Katowice  
magazyn.chemia.katowice@orangeseven.pl

Adres do korespondencji i fakturowania: Orange Seven, ul. Opolskiego 1/21, 41-500 Chorzów